

問題1

下の図1と図2の () にあてはまる符号 (+, =) を選んで、直接 () に書き入れなさい。

図1

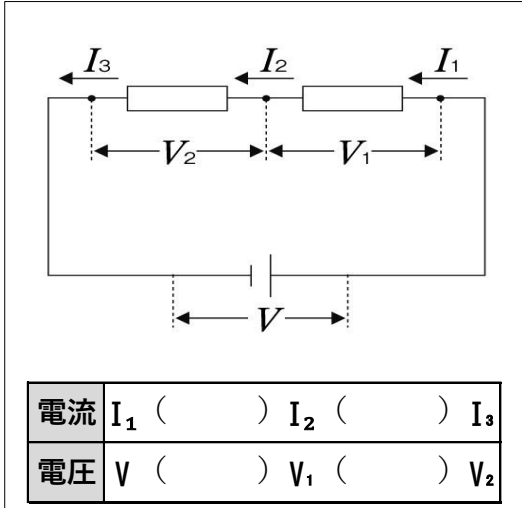
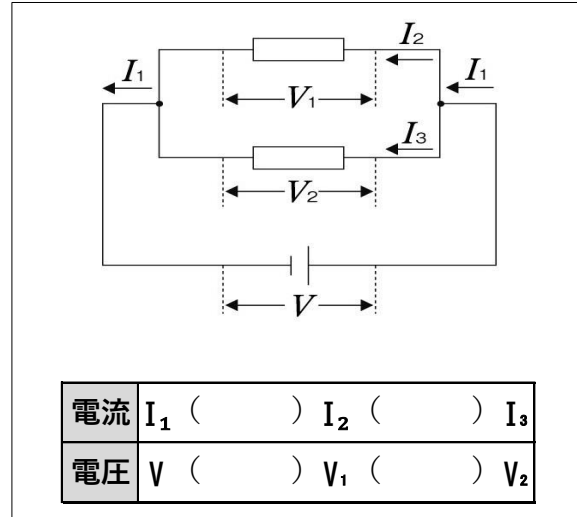


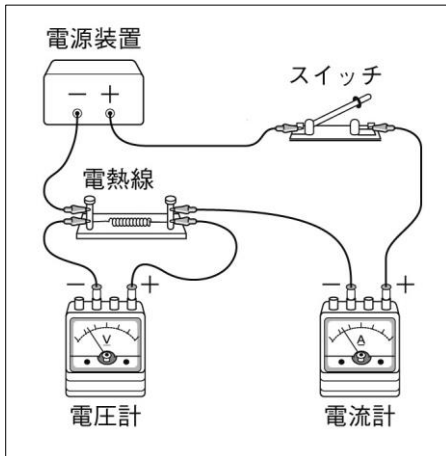
図2



問題2

図1のように回路を組み立て、電熱線（抵抗器）に加わる電圧と流れる電流の関係を調べ、表1にまとめた。

図1



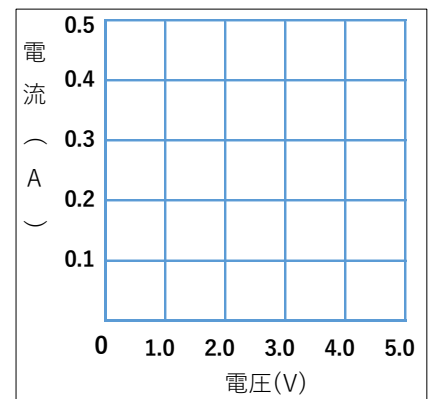
回路図



表1

電圧(V)	0	1.0	2.0	3.0	4.0	5.0
電流(A)	0	0.1	0.2	0.3	0.4	0.5

グラフ



- ① 表1をもとにして、回路図を書きなさい。
- ② 表1をもとにして、電圧と電流の関係をグラフ1に表しなさい。
- ③ 電流の流れにくさを何というか、書きなさい。また、その単位の記号も書きなさい。
- ④ 回路を流れる電流の大きさは、電圧の大きさに比例する。この関係を、発見者の名前にちなんで何の法則というか。
- ⑤ 抵抗 (Ω) の強さを求めるときには、抵抗 (Ω) = 電圧 (V) \div 電流 (A) で求める。このとき、図1中の電熱線の抵抗は何 Ω であるか。表1をもとにして求めなさい。

③	語	単位	④	⑤	Ω
---	---	----	---	---	----------